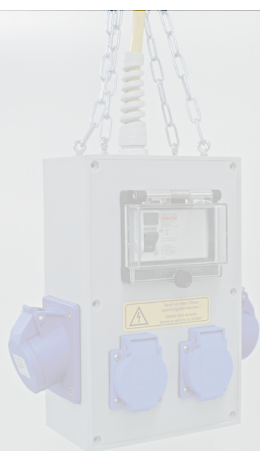


QUALITÄT MIT SYSTEM

# Kabel- verschraubungen



Katalog



**GIFAS**  
ELECTRIC

**12B**

## Technische Daten

Seite 3

Technische Daten



Seite 3

## Kabelverschraubungen

Seite 4

Norm-Kabelverschraubungen

Knickschutz-Kabelverschraubungen



Seite 4



Seite 4

## Gegenmuttern Montageringe Blindscheiben

Seite 5

Gegenmuttern

Montageringe

Blindscheiben



Seite 5



Seite 5



Seite 5

## Verschluss-Schrauben Verschlusseinsätze Reduktionen

Seite 6

Verschluss-Schrauben

Verschlusseinsätze

Reduktionen



Seite 6



Seite 6



Seite 6

## Spezialverschraubungen Flanschwinkel

Seite 7

Spezialverschraubungen

Flanschwinkel

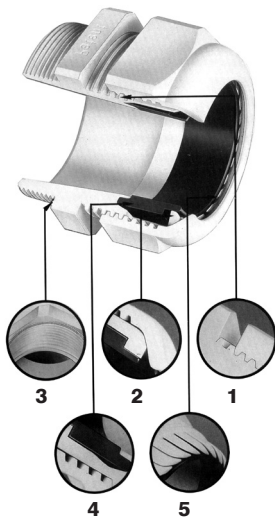


Seite 7



Seite 7

## Technische Daten



### Fünfmal besser:

1. Trapezgewinde
2. übergreifende Klemmlamellen
3. angespritzte Dichtungen
4. schräggeschlitzte Klemmlamellen
5. Formdichtung

### Auf Anfrage erhältlich

- Ausführung eigensicher in blau
- Mehrfacheinführungen
- Ausführung hitzefest in Teflon
- andere Klemmbereiche
- Erweiterungsverschraubungen
- Flachkabelverschraubungen
- Reduzierschraubungen

	Kabelverschraubungen	Gegenmuttern	Montageringe	Verschlusschrauben	Verschlusseinsätze
<b>Material</b>	Polyamid	Polyamid glasfaserverstärkt oder Messing	Polyamid	Polyamid glasfaserverstärkt	Polyamid
<b>Formdichtung</b>	Perbunan				
<b>Schutzart</b>	nach DIN 40050: IP68 bis 10 bar im angegebenen Klemmbereich			IP54	IP54
<b>Temperaturbereich</b>	-40°C bis +100°C	-40°C bis +100°C	-40°C	-40°C bis +100°C	-40°C bis +100°C
<b>Farben</b>	grau RAL 7035 schwarz RAL 9005	grau RAL 7035 schwarz RAL 9005	grau RAL 7035 schwarz RAL 9005	grau RAL 7035 schwarz RAL 9005	schwarz RAL 9005

## Norm-Kabelverschraubungen



Technisch ausgereifte Konstruktion mit übergreifenden, schräggeschlitzten Klemmlamellen, anpassungsfähiger Formdichtung und eingespritzter Dichtungskante auf dem Gewinde. Dadurch ergibt sich eine überlegene, wasserdichte und montagefreundliche Standard-Kabelverschraubung. Gute Zugentlastung und grosse Klemmbereiche bieten universelle Einsatzmöglichkeiten im Maschinen- und Anlagenbau sowie in der Installationstechnik. Lange Anschlussgewinde werden für dickwandige Klemmen- und Verteilkästen benötigt, wenn kein Gewinde in den Bohrungen vorhanden ist. Die Kabelverschraubung lang kann mit einer Gegenmutter in Wandstärken bis 10mm eingesetzt werden.

### Produkteigenschaften

- halogen- und phosphorfrei
- Schutzart IP68 bis 10 bar
- Brandschutzklasse V0 nach UL 94
- patentierter Vibrationsschutz der Überwurfmutter

### Ausführung Normale Gewinde (NG)

Art.-Nr. grau	Art.-Nr. schwarz	AG metrisch	∅K mm	GL mm	H mm	↔ mm
✓ 051478	✓ 051504	M12×1.5	3-6.5	8	21	15
✓ 051479	✓ 051505	M16×1.5	4-8	8	22	19
✓ 051483	✓ 051506	M16×1.5	5-10	8	25	22
✓ 051484	✓ 051507	M20×1.5	6-12	9	27	24
✓ 051486	✓ 051508	M20×1.5	10-14	9	28	27
✓ 051492	✓ 051509	M25×1.5	13-18	11	31	33
✓ 051498	✓ 051510	M32×1.5	18-25	11	39	42
✓ 051501	✓ 051511	M40×1.5	22-32	13	48	53
✓ 051502	✓ 051513	M50×1.5	32-38	13	49	60
✓ 051503	✓ 051514	M63×1.5	37-44	14	49	65/68

### Ausführung Langgewinde (LG)

Art.-Nr. grau	Art.-Nr. schwarz	AG metrisch	∅K mm	GL mm	H mm	↔ mm
✓ 058126	✓ 058139	M12×1.5	3-6.5	15	21	15
✓ 058127	✓ 056621	M16×1.5	4-8	15	22	19
✓ 058129	✓ 058140	M16×1.5	5-10	15	25	22
✓ 058131	✓ 056622	M20×1.5	6-12	15	27	24
✓ 058132	✓ 058141	M20×1.5	10-14	15	28	27
✓ 058133	✓ 058142	M25×1.5	13-18	15	31	33
✓ 058135	✓ 058143	M32×1.5	18-25	15	39	42
✓ 058136	✓ 058144	M40×1.5	22-32	18	48	53
✓ 058137	✓ 058145	M50×1.5	32-38	18	49	60
✓ 058138	✓ 058146	M63×1.5	37-44	18	49	65/68

✓ ab Lager, Zwischenverkauf vorbehalten

## Knickschutz-Kabelverschraubungen



Die angewandte Technik, kombiniert mit einer flexiblen Knickschutzspirale, bietet den optimalen Schutz gegen Aderbruch bei beweglichen Anschlussleitungen. Bei grossen Wandstärken an Klemmen- und Verteilkästen werden lange Anschlussgewinde benötigt, wenn kein Gewinde in Bohrungen vorhanden ist. Mit einer Gegenmutter ist diese Kabelverschraubung für Wandstärken bis 10mm geeignet.

### Produkteigenschaften

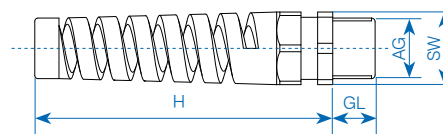
- halogen- und phosphorfrei
- Schutzart IP68 bis 10 bar
- Brandschutzklasse V0 nach UL 94
- patentierter Vibrationsschutz der Überwurfmutter

### Ausführung Normale Gewinde (NG)

Art.-Nr. grau	Art.-Nr. schwarz	AG metrisch	∅K mm	GL mm	H mm	↔ mm
051518	051525	M12×1.5	3-6.5	8	54	15
051520	051526	M16×1.5	4-8	8	63	19
✓ 051521	✓ 051527	M16×1.5	5-10	8	78	22
✓ 051522	✓ 051529	M20×1.5	6-12	9	90	24
✓ 051523	✓ 051531	M20×1.5	10-14	9	100	27
051524	✓ 051532	M25×1.5	13-18	11	114	33

### Ausführung Langgewinde (LG)

Art.-Nr. grau	Art.-Nr. schwarz	AG metrisch	∅K mm	GL mm	H mm	↔ mm
058274	058276	M12×1.5	3-6.5	15	54	15
058277	058278	M16×1.5	4-8	15	63	19
058279	✓ 058280	M16×1.5	5-10	15	78	22
058281	✓ 058282	M20×1.5	6-12	15	90	24
058283	✓ 058284	M20×1.5	10-14	15	100	27
058285	✓ 058287	M25×1.5	13-18	15	114	33



### Zertifizierungen Norm-Kabelverschraubungen und Knickschutz-Kabelverschraubungen

Verband der Elektrotechnik, Elektronik und Informationstechnik (VDE), Underwriters Laboratories (UL), UL Prüfzeichen für anerkannte Komponenten, Canadian Standards Association (CSA)

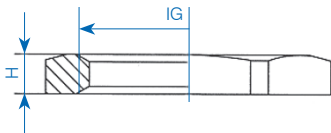
# Gegenmutter / Montageringe / Blindscheiben

## Gegenmutter



Gegenmutter aus glasfaserverstärktem Polyamid oder Messing, sehr gute Beständigkeit gegen Säuren, Laugen, Meerwasser, Benzin und Mineralöl. Technische Daten siehe Seite 3!

Art.-Nr. Messing	Art.-Nr. grau Polyamid	Art.-Nr. schwarz Polyamid	Grösse metrisch mm	HH mm
✓ 051889	✓ 054587	✓ 054595	M12×1.5	2.85
✓ 051890	✓ 054588	✓ 054596	M16×1.5	2.85
✓ 051891	✓ 054589	✓ 054597	M20×1.5	3.60
✓ 048091	✓ 054590	✓ 054598	M25×1.5	3.57
✓ 048069	✓ 054591	✓ 054599	M32×1.5	4.70
✓ 051896	✓ 054592	✓ 054600	M40×1.5	5.70
✓ 051897	✓ 054593	054601	M50×1.5	5.80
✓ 051899	✓ 054594	054602	M63×1.5	6.80

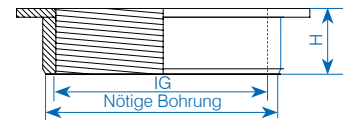


## Montageringe mit metrischem Innengewinde



Montageringe mit metrischem Innengewinde für die Montage von M-Verschraubungen in Hartgummi oder anderen Materialien, welche das direkte Schneiden von M-Gewinden nicht zulassen. Technische Daten siehe Seite 3!

Art.-Nr. grau	Art.-Nr. schwarz	Grösse IG	Nötige Bohrung mm	H mm
✓ 056826	✓ 056834	M16×1.5	19	12
✓ 056828	✓ 056837	M20×1.5	24	12
✓ 056829	✓ 056838	M25×1.5	29	13
✓ 056831	✓ 056839	M32×1.5	36	13
✓ 056832	✓ 056840	M40×1.5	44	15
✓ 056833	✓ 056841	M50×1.5	55	15
✓ 030465	✓ 030466	M63×1.5	68	15



## Blindscheiben



Blindscheiben aus Kunststoff (Polypropylen natur), als Staubverschluss speziell für die Kabelverschraubungen verwendbar.

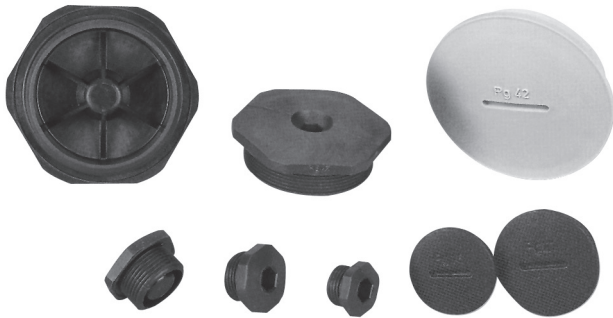
Art.-Nr.	Grösse AG	Ø mm
✓ 047180	M16×1.5	13.5
✓ 054104	M20×1.5	18.5
✓ 033169	M25×1.5	26.0
✓ 033171	M32×1.5	35.0
✓ 034012	M40×1.5	45.0
✓ 031228	M50×1.5	52.0
✓ 035103	M63×1.5	57.0



Art.-Nr.	Bezeichnung
✓ 026610	Sofortklebstoff Loctite 406

✓ ab Lager, Zwischenverkauf vorbehalten

## Verschluss-Schrauben



Verschluss-Schrauben aus glasfaserverstärktem Polyamid, sehr gute Beständigkeit gegen Säuren, Laugen, Meerwasser, Benzin und Mineralöle. Technische Daten siehe Seite 3!

## Verschlusseinsätze / Reduktionen



Verschlusseinsätze zum wasserdichten Verschliessen von Kabelverschraubungen mit schräggeschlitzten Klemmlamellen, welche ohne Kabel montiert werden. Technische Daten siehe Seite 3!

### Ausführung: Rund mit Schlitz

Art.-Nr. grau	Art.-Nr. schwarz	Grösse AG	Ø mm	GL mm	H mm
✓ 058185	✓ 058175	M12×1.5	15	6	10.0
✓ 058186	✓ 058176	M16×1.5	20	7	11.5
✓ 058189	✓ 058177	M20×1.5	24	7	13.0
✓ 058191	✓ 058178	M25×1.5	30	11	15.5
✓ 058192	✓ 058179	M32×1.5	38	11	16.0
058193	✓ 058180	M40×1.5	46	13	18.0
✓ 058196	✓ 058181	M50×1.5	56	13	18.5
058197	✓ 058183	M63×1.5	69	15	19.0

### Verschlusseinsätze

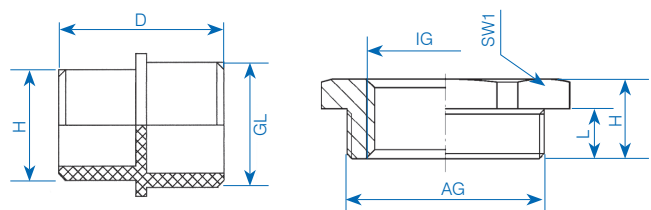
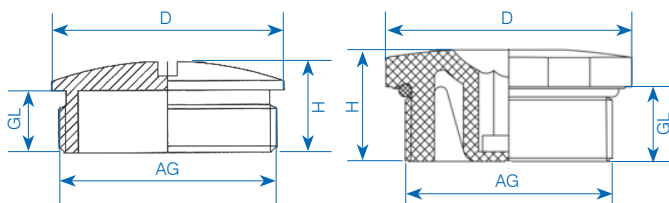
Art.-Nr. schwarz	Grösse AG	L mm	Ø D mm	Ø d mm
✓ 041397	M16×1.5	17.0	7.5	5.5
✓ 041400	M20×1.5	19.0	11.5	8.5
✓ 041402	M25×1.5	23.5	17.5	15.5
✓ 041403	M32×1.5	26.0	24.0	19.0
✓ 044169	M40×1.5	28.0	31.0	25.0
✓ 045974	M50×1.5	28.0	37.0	30.0
045976	M63×1.5	28.0	43.0	34.0

### Ausführung: Sechskant mit Innensechskant

Art.-Nr. grau	Art.-Nr. schwarz	Grösse AG	Ø mm	GL mm	H mm
✓ 058167	051999	M12×1.5	16.5	8.5	13.0
✓ 058168	052004	M16×1.5	20.5	8.5	13.0
✓ 052013	052005	M20×1.5	25.5	9.0	14.5
✓ 052014	✓ 052006	M25×1.5	30.5	10.5	16.0
✓ 058169	✓ 052007	M32×1.5	38.0	11.5	17.5
058171	✓ 052009	M40×1.5	48.0	11.5	18.0
058172	052011	M50×1.5	60.0	13.5	20.0
058173	052012	M63×1.5	75.0	14.5	21.0

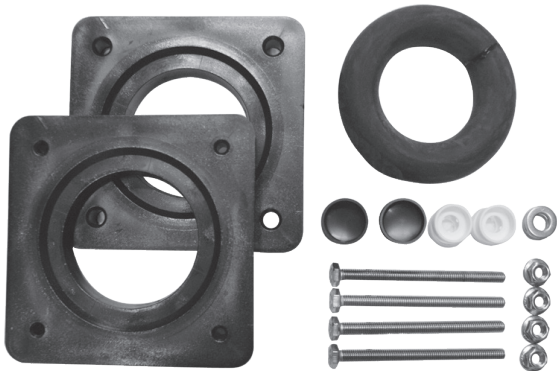
### Reduktionen

Art.-Nr. schwarz	AG mm	IG mm	H mm	L mm	mm
✓ 111753	M20×1.5	M16×1.5	12	8	24
✓ 010798	M25×1.5	M20×1.5	14	8	29
✓ 054516	M32×1.5	M25×1.5	16	10	36
✓ 017228	M40×1.5	M32×1.5	16	10	55
✓ 035689	M50×1.5	M40×1.5	18	12	55
✓ 111754	M63×1.5	M50×1.5	18	12	68



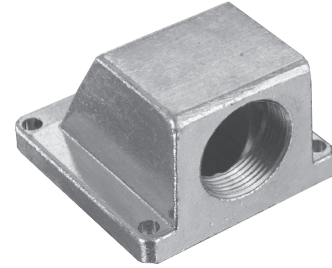
✓ ab Lager, Zwischenverkauf vorbehalten

## Spezialverschraubungen



Kabelverschraubungen aus Spezial-Kunststoff für Kabeldurchmesser ab 46mm.

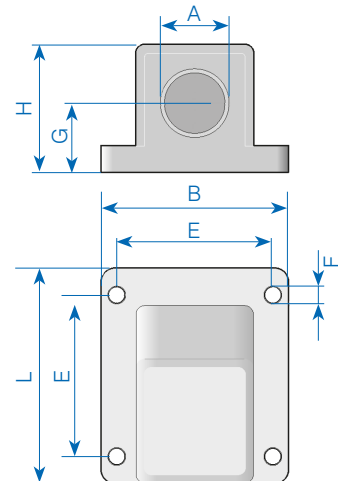
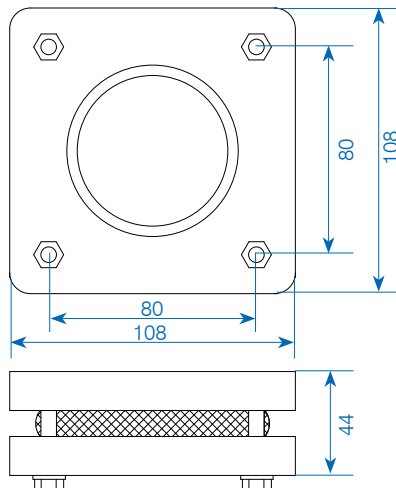
## Flanschwinkel Metall



Zink, kurze Ausführung  
Metrisches Anschlussgewinde EN 60423  
Schutzart IP68 bis 10 bar

Art.-Nr.	Bezeichnung
✓ 045530	Kabelverschraubung Dichtsatz spezial Kunststoff schwarz – Klemmbereich 46 - 56 mm inkl. Befestigungsmaterial
✓ 045533	Kabelverschraubung Dichtsatz spezial Kunststoff schwarz – Klemmbereich 55 - 65 mm inkl. Befestigungsmaterial

Art.-Nr.	Abschlussgewinde	B mm	L mm	H mm	E mm	F mm	G mm
✓ 016993	M25	63	65	42	54	4×5.5	22.5
✓ 016992	M32	71	75	52	60	4×5.5	27.0
✓ 015593	M40	71	75	52	60	4×5.5	27.0
✓ 015449	M50	89	93	69	72	4×6.5	33.5
✓ 035271	M63	98	114	74	84	4×6.5	37.0



✓ ab Lager, Zwischenverkauf vorbehalten



NEHMEN SIE MIT UNS KONTAKT AUF

Sortimentsneuheiten und Kundenlösungen sowie den aktuellsten Produktkatalog  
finden Sie auf unserer Webseite:

[www.gifas.ch](http://www.gifas.ch)

Technische Änderungen vorbehalten. V0917



**GIFAS**  
ELECTRIC

GIFAS-ELECTRIC GmbH  
Dietrichstrasse 2  
CH-9424 Rheineck

+41 71 886 44 44  
+41 71 886 44 49  
info@gifas.ch  
www.gifas.ch